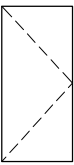
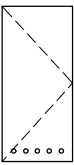


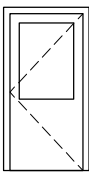
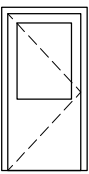
### DRZWI WEWNĘTRZNE

- skrzydła drzwiowe płytowe, pełne
- ościeżnice stalowe opaskowe

### DRZWI WEWNĘTRZNE ALUMINIOWE

- przeszklone,
- szyba zespolona, obustronnie bezpieczna

Usytuowanie		Szatnia	Łazienka	
Schemat				
				
Wymiary otworu drzwiowego (cm)	So	100		
	Ho	207		
Wymiary w świetle ościeżnicy (cm)	S	min.90		
	H	min.200		
Rodzaj skrzydła	Lewe	Prawe	Lewe	Prawe
Ilość (szt)	1		1	

Przedśionek		Korytarz	
			
		110	
		210	
		min.90	
		min.200	
Lewe	Prawe	Lewe	Prawe
	1	1*	

#### UWAGI:

- 1) Na rysunku opis drzwi określa minimalne wymiary w świetle ościeżnicy
- 2) Wysokość projektowanych otworów drzwiowych dostosować do wymiarów montowanych drzwi.
- 3) Wymiary otworów drzwiowych należy sprawdzić w naturze.
- 4) \* Drzwi aluminiowe korytarzowe wyposażyć w samozamykacz.

PRACOWNIA PROJEKTOWA "ARCHITEKT" 91-849 Łódź, ul. Niemojewskiego 9 tel. 510-048-234 e-mail: arch_bed@poczta.onet.pl	
<b>Obiekt/temat : Przebudowa pomieszczeń na parterze budynku Zakładu Poprawczego i Schroniska dla Nieletnich w Konstancynie Łódzkim.</b>	
Tytuł rys: <b>ZESTAWIENIE DRZWI</b>	
Branża: <b>ARCHITEKTURA</b>	
Projektant: mgr inż.arch. Lidia Bednarska upr.nr 137/87/WŁ - b/o.	
Skala:	
Data oprac.: <b>10.2018r</b>	
Nr rys.: <b>A4</b>	